

# 新一代条码秤 小细节, 大不同



bPlus 条码秤

**快速、准确的称重和服务。符合人体工程学设计, 坚固耐用、可靠且易于上手。**

bPlus 专为追求高质量及高可靠性设备的超市和食品零售店而设计。其独特的细节和智能软件, 有助于简化称重、销售和品类管理过程, 从而帮助用户持续节省宝贵时间。

# bPlus

## 快捷可靠，未来保障

**bPlus 特别适合寻求投资于未来称重技术的零售商，帮助他们专注提升最关键的销售和利润。为此，梅特勒-托利多 bPlus 秤在每一个细节处精益求精，以为您提供最佳选择。**

bPlus 拥有一系列前瞻性的功能，使投资更有保障。键盘操作速度更快，待机功耗更低，具备预警功能，能减少停机时间。特有的顶部换纸方式，方便在狭小的称重台上进行换纸操作，bPlus 根据称重台的现场情况进行基于人体工程学的优化设计，让强大的功能和简便的操作融为一体，从而提高设备的运行效率。



### 操作简单

bPlus 延续了 RL00 的优点，与现有秤无缝集成，按键响应更快更灵活，流程更顺畅，功能更强大，另外还具有很多新颖的特点。



### 品质优秀

bPlus 符合高标准的质量要求。时尚的设计、优质的部件（如：速度极快的打印机和铝质外壳）以及经过充分考虑的细节，这些共同铸就了一款真正与众不同的产品。



### 智能管理

“智能管理”选项可使设备的固件和配置参数保持最新状态，并可最大限度延长运行时间和提高系统连续性。此外，bPlus 具有两个 USB 接口，可轻松加载配置。



### 优化工作流程

在正常模式和预包装模式之间快速切换, 提供购物篮功能, QR 二维码功能, 快速变价或更换商品等等。bPlus 秤软件融合了国内商超客户十多年的经营经验, 并从这些经验中发展出一个个独特的功能, 能有力的支持国内客户更好经营、管理生鲜称重商品, 从而提高竞争力。

### 卫生设计

不锈钢秤盘易于清洁, 而秤外壳由铝制成, 无缝式设计让灰尘和污垢无处容身。

### 功耗较低

当长时间不使用时, bPlus 会自动进入节能待机模式, 如需再次操作, 只需要按任意一个按键即可快速恢复到可操作状态。

### 出色的可读性

白背光屏幕, 显示对比更丰富, 帮助操作人员提高识别速度, 同时, 还支持单行中文显示。即使在明亮的店铺环境中 and 昏暗的条件下, 用户也可以清晰的看到屏幕字符。

### 快速换纸

bPlus 可从上方打开打印机芯, 进行换纸操作, 使换纸过程更快更简便。



### 快速打印

还有什么呢? bPlus 上的高速打印机可实现高速运行, 从而最大限度地提高销售量。bPlus 完美支持小标签打印, 以及竖打标签。

### 灵活的键盘布局

bPlus 有 70 个按键可自定义为 PLU 商品按键, 支持多达 140 个商品的快速调用, 帮助操作人员更快的进行商品称重销售; 薄膜按键手感舒适, 帮助操作人员准确无误的进行操作。

### 便捷的数据管理

LAN 或无线网络连接、自动备份、实时服务器数据查询、通过 U 盘传输、保障生产和配置数据: 种类广泛的智能管理功能使得数据安全和数据管理更简单更快速。

了解更多信息和视频, 请访问:

▶ [www.mt.com/retail-bPlus](http://www.mt.com/retail-bPlus)

### 对生鲜商品品类提供最佳支持

- 快速称重、运行及打印标签
- 软件成熟, 经过验证, 带最新功能
- 与上一代产品兼容, 使原来使用 R100 条码秤的员工也能轻松掌握 bPlus
- 智能软件解决方案, 允许门店同时将 bPlus 和 R100 条码秤混合使用
- 专业的 PC 软件, 可以和 ERP 系统集成
- 软件智能管理, 确保秤上数据最新最全, 秤可以长时间稳定运行



# 技术参数

## bPlus

### 操作员显示屏

高对比度 LCD 显示屏  
重量: 6 位数  
去皮重: 5 位数  
价格/千克: 6 位数  
总计: 7 位数  
文本行: 16 个字母数字字符 (点阵行)

### 客户显示屏

高对比度 LCD 显示屏  
重量: 6 位数  
去皮重: 5 位数  
价格/千克: 6 位数  
总计: 7 位数  
文本行: 16 个字母数字字符 (点阵行)

### 护套

铸铝外壳  
不锈钢秤盘  
可调节水平脚

### 键盘

易于清洁的薄膜键盘  
共 98 个薄膜按键  
其中 70 个预置键, 可分配共 140 个 PLU  
单独配置的独立功能键

### 打印机

收据、标签和无底纸标签  
打印速度: 高达 125 mm/s  
打印分辨率: 203 dpi  
纸卷宽度: 65 mm (有底纸标签), 70 mm (无底纸标签)  
可打印宽度: 60 mm  
纸卷直径: 最大 120 mm

### 数据存储

32 MB 内存

### 接口

2 RS232 串联接口  
1 RJ45 以太网接口  
2 个 USB 接口  
1 个 RJ11 收银机接口 (12 V)

### 网络连接和数据传输

10/100 Base T 以太网、TCP/IP、USB、DHCP、  
无线 LAN\*  
DHCP 支持自动网络设置  
Hub less 网络连接  
自动备份  
智能管理功能, 便于通过 U 盘传输、保障生产和配置数据

### 称量范围

3/6 kg    6/15 kg    15/30 kg

### 分度

2/5 g    5 g    5/10 g

### 最小量程

40 g    100 g    100 g

自动归零设置

### 配件与选件

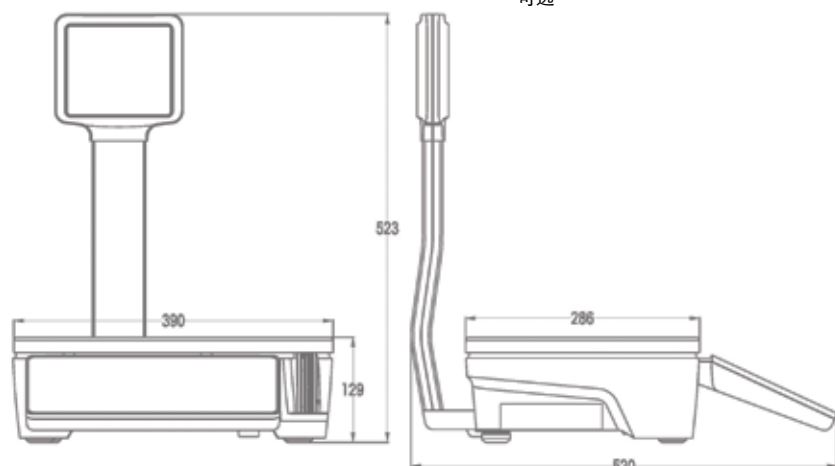
电源线  
客户显示屏的立杆套件  
集成的无线套件, 以便于根据 IEEE802.11b/g/n 标准进行无线数据传输

### 功率

100-240 V AC、50/60 Hz  
待机功耗: < 0.5 W  
工作功率的效率: > 85 %



\*可选



所有尺寸均以 mm 表示

[www.mt.com/retail](http://www.mt.com/retail)

访问网站, 了解更多信息

### 梅特勒-托利多

地址: 上海市桂平路 589 号  
邮编: 200233  
电话: 021-64850435  
传真: 021-64853351  
电子邮件: [ad@mt.com](mailto:ad@mt.com)

如有技术更改, 恕不另行通知。

© 04/2015 Mettler-Toledo AG  
Global MarCom Switzerland